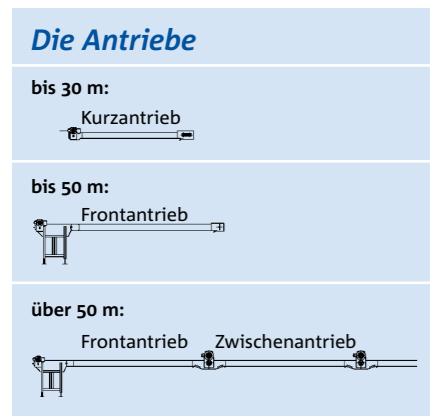




Teleskopeinheit

### Die Antriebe

Die Wahl des richtigen Antriebes richtet sich nach den Förderlängen unter Berücksichtigung von Höhendifferenzen und Anzahl der Bögen.

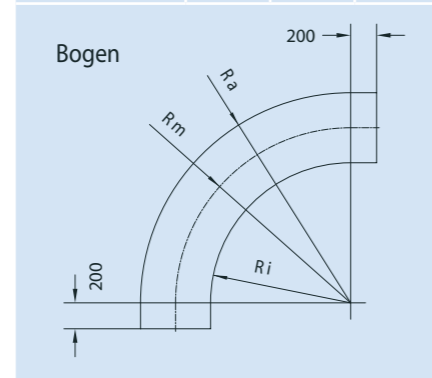


Beispieldarstellung.  
Bitte Auslegung anfragen!

### Unser Angebot

Wir sind gern bereit, für jeden Bedarf einen maßgeschneiderten Planungsvorschlag zu erarbeiten.

Förderbreite	Ri	Rm	Ra
200 mm	420	540	660
250 mm	530	675	820
350 mm	750	945	1140
500 mm	1080	1350	1620
750 mm	1630	2025	2420



### System-Breiten

Die Breite des Kurvenförderers bestimmt die Fördermenge. Bei einer Geschwindigkeit von 7 m/min. ergeben sich folgende Werte:

Breite	Fördermenge
200 mm	20.000 Eier/h
250 mm	25.000 Eier/h
350 mm	40.000 Eier/h
500 mm	60.000 Eier/h
750 mm	90.000 Eier/h

Die erforderliche Standhöhe erreicht man durch höhenverstellbare Bodenständer, wobei mehrere Ausführungen lieferbar sind, die universell eingesetzt werden können.

Aus Sicherheitsgründen wird die Förderkette beidseitig mit einem roten Schutzprofil abgedeckt.

Für den Anschluss der Förderanlage an einen Eierlift ist eine Teleskopeinheit erforderlich. Diese ist mit Ausgleichseinheit und Gelenkelementen an beiden Seiten ausgeführt und kann an jeder Stelle in die Kurvenförderer-Anlage eingesetzt werden. Die Länge richtet sich nach der gegebenen Batteriehöhe und wird individuell produziert.

## Kurvenförderer für den Eiertransport



Weitere Informationen im Internet: [www.lubing.de](http://www.lubing.de)

Technische Änderungen vorbehalten.



## Kurvenförderer für den Eiertransport

### Aufbau, Funktion, technische Details

Für jede Legefarm, gleichgültig welcher Größe, ist die Eierförderung von zentraler Bedeutung. Durch die verschiedenen Hausanordnungen ist in der Regel immer eine maßgeschneiderte Individual-Lösung erforderlich. Deswegen haben wir unseren LUBING-Kurvenförderer nach folgendem Konzept gebaut:

- Höchste Funktionssicherheit bei minimalem Wartungsaufwand.
- Baukasten-Prinzip mit Elementen, die alle denkbaren Erfordernisse vor Ort erfüllen, einschließlich beliebiger Kurvenführungen, Bewältigung aller Höhenunterschiede, sowie großer Distanzen.
- Förderbreiten von 200 mm bis 750 mm.
- Förderleistungen von 20.000 Eier/h bis über 90.000 Eier/h.
- Optimale Wirtschaftlichkeit.

Viele Jahre praktischer Einsatzerfahrungen mit LUBING-Förder-Systemen bestätigen unsere weltweit führende Position.

Die Förderkette läuft im Vor- und Rücklauf auf einem hochfesten Kunststoff-Gleitprofil. Die gerade Förderstrecke des Kurvenförderers wird aus Mittelstücken von 2 m oder 3 m Länge zusammengesetzt.

Dabei sind die Seitenprofile und die Querstreben aus eloxiertem Aluminium gefertigt. Alle Kunststoff-Gleitprofile und Führungselemente sind verschleißfest und können bei Bedarf in der bestehenden Anlage ausgetauscht werden.

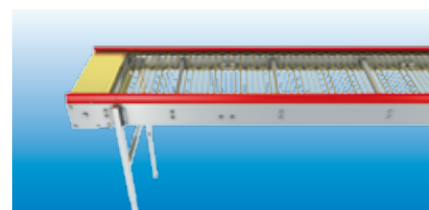


#### Zwischenantrieb

Bei Förderanlagen über ca. 50 m wird der Zwischenantrieb zur Unterstützung des Frontantriebs benötigt. Bei großen Anlagen werden mehrere Zwischenantriebe benötigt.

#### Endstücke

Einfache und sichere Umlenkung der Förderkette am Ende über Umlenkrollen.



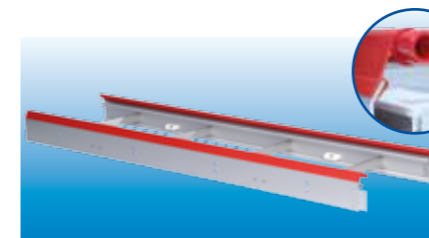
#### Gelenkeinheit

Um Steigungen oder Gefälle in der Förderanlage zu ermöglichen, werden Gelenkeinheiten benötigt. Diese Gelenkeinheiten sind stufenlos einstellbar.



#### Mittelstück

Mittelstücke gibt es in geschlossener und seitlich offener Version. Die offenen Profile werden bei Übergaben mit Schmutzauffangblechen eingesetzt.



#### Frontantrieb

Der Frontantrieb ist der Hauptantrieb für die Förderanlagen. In dieser Einheit ist der Kettenspanner für die richtige Spannung der Kette integriert.



#### Bogen 90 Grad

Für Kurvenführungen stehen standardmäßig 180°, 90°, und 45°-Bögen zur Auswahl. Bögen können aber auch in allen Gradzahlen angefertigt werden.



#### Die LUBING Leiteinheit

Sie wird eingesetzt, um die Eier auf dem Förderer optimal zu verteilen. Vor weiteren Übergaben wird somit Platz für die hinzukommenden Eier geschaffen.



#### Der LUBING Elektro-Tropföler

Mit dem Elektro-Tropföler werden die außenliegenden Kettenglieder der Förderkette mit einem Ölfilm versehen. Dieser sorgt für eine lange Lebensdauer.



#### Mehrfachantrieb

Der Mehrfachantrieb ist für Multitier-Anlagen entwickelt worden. Hiermit kann ein Motor mit einer Hauptantriebswelle mehrere Förderbahnen gleichzeitig antreiben.

#### Das Kernstück des Kurvenförderers: Die Förderkette



Die verzinkte Förderkette besteht aus zwei gehärteten Außenketten mit aufgeschweißten Querstäben. Die Querstäbe sind in einer Ebene angeordnet, um eine weiche Übergabe der Eier auf die Förderkette zu erzielen, um die Eier leicht abgeben zu können und um ein Verkleben der Eier im Innenbogen zu vermeiden. Bitte beachten Sie die separat erhältliche **Übersicht „Förderketten“**, um die möglichen Neigungs- und Steigungswinkel der jeweiligen Ketten zu bestimmen.



Um die Anzahl der Eier mit Lichtsprung (z. B. durch Übergabe vom Längsband aus der Batterie) noch weiter zu reduzieren, können die Querstäbe der Förderkette mit Kunststoff ummantelt geliefert werden. Mit dieser Kunststoffbeschichtung wird die Dämpfungswirkung der Kette erhöht und der Schutz für das Ei bei klimatisch ungünstigen Bedingungen verbessert. Diese Förderkettenversion ist in den Breiten 500 und 750 mm erhältlich.